

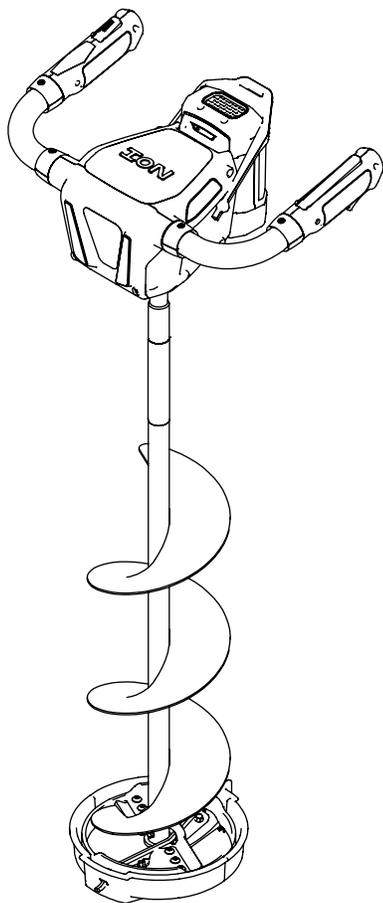
ION™

ICE FISHING

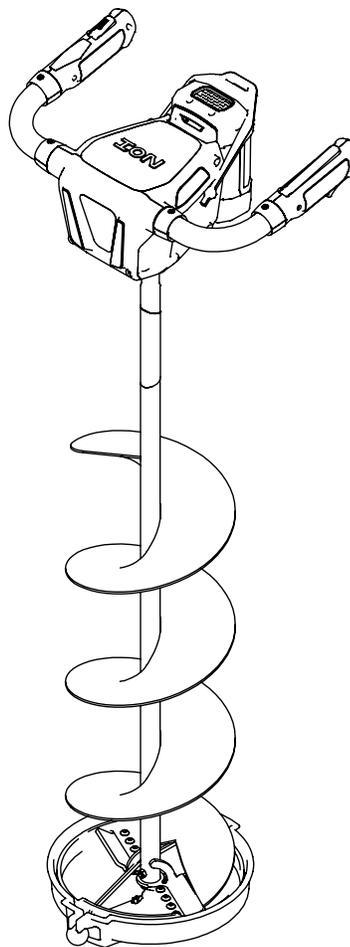
Parts Explosion

ION® X

ELECTRIC ICE AUGER



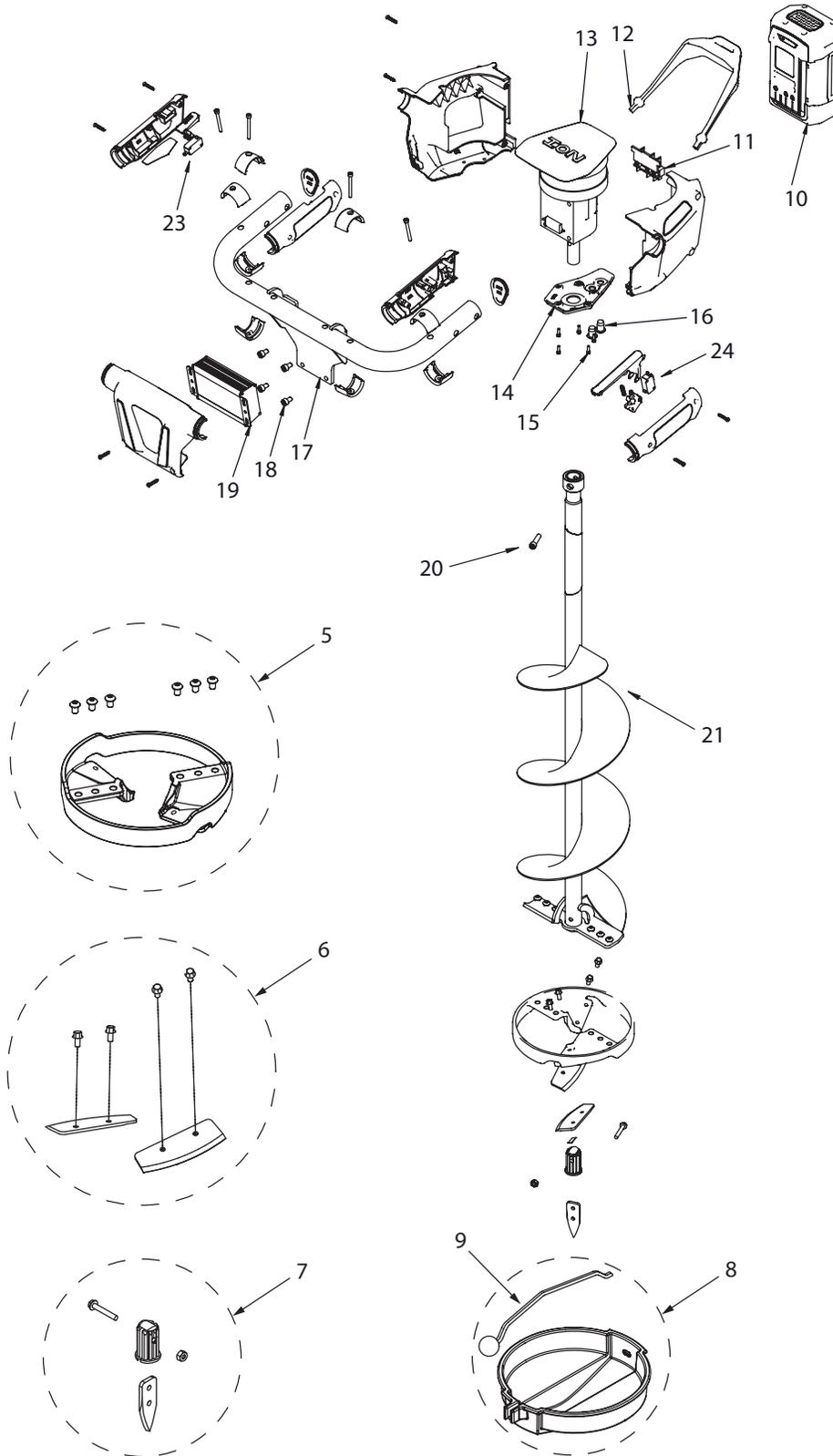
29250
8" ION® X



29300
10" ION® X



ION® ILLUSTRATED PARTS BREAKDOWN

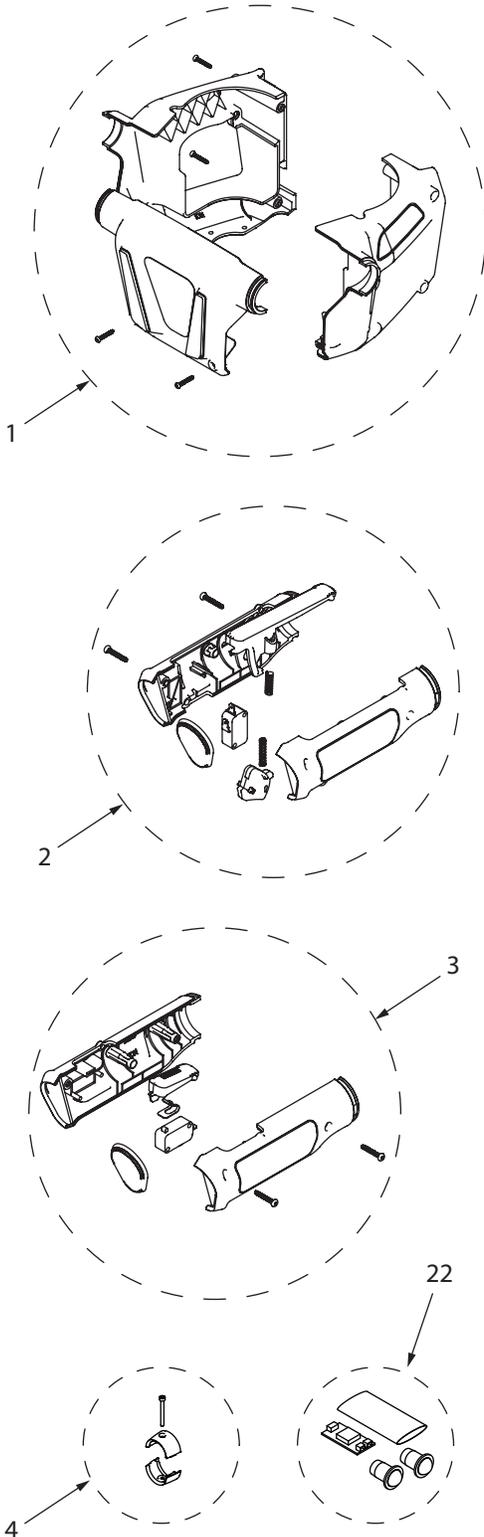


PARTS NOT SHOWN

KEY NO.	PART NO.	DESCRIPTION	QTY.
—	11725	CHARGER BATTERY ION	1
—	11727	WELDMENT 12 IN AUGER EXTENSION	1

PARTS LIST

KEY NO.	PART NO.	DESCRIPTION	QTY.
1	24967	KIT MOTOR SHROUD WITH HARDWARE	1
2	24964	KIT SWITCH SIDE GRIP ION X	1
3	24965	KIT REVERSE SIDE GRIP ION X	1
4	24963	KIT COLLAR WITH HARDWARE ION X	2
5	28197	KIT REPLACEMENT CAST BOTTOM 8 IN ION	1
	28198	KIT REPLACEMENT CAST BOTTOM 10 IN ION	1
6	11735	KIT REPLACEMENT BLADES ION 8 INCH	1
	24508	BLADE REPLACEMENT 10 IN ION THREADED	1
7	19504	KIT ICE POINT ION	1
8	33377	KIT BLADE PROTECTOR 8 INCH ION	1
	33378	KIT BLADE PROTECTOR 10 INCH ION	1
9	30745	BUNGEE WITH BALL BLADE PROTECTOR 8 IN	1
	33351	BUNGEE WITH BALL BLADE PROTECTOR 10 IN	1
10	24510	KIT ION BATTERY XC5	1
11	11258	CONNECTOR BATTERY WITH WIRES	1
12	24320	STRAP BATTERY RETAINER	1
13	25674	ASSEMBLY MOTOR TRANSMISSION COVER ION	1
14	24324	CAP SHROUD BOTTOM	1
15	11587	BOLT M3 X 0.5 X 10MM SHCS	5
16	24336	LIGHT WITH WIRES ION	2
17	24326	WELDMENT CHASSIS ION	1
18	19919	BOLT M6 X 1.0 X 10 SRHCS	4
19	25675	CONTROLLER ION MOTOR WITH REVERSE AND LIGHTS	1
20	1509	BOLT 1/4-20 X 1 SHCS GR8 BLK ZN F-T	1
21	25280	ASSEMBLY AUGER ION 8 IN CAST BOTTOM	1
	29100	AUGER 10 INCH ION CAST BOTTOM COMPLETE	1
22	25965	KIT LIGHT BOARD WITH HEAT SHRINK	1
23	11713	SWITCH ION	1
24	33990	SWITCH ION X ON OFF BENT TERMINAL	1



SAFETY AND WARNING DECALS

The following markings and labels are applied to the product, in addition to those shown in the rest of the original operating instructions.

Should any of the safety labels become unreadable because of being worn, faded, or otherwise damaged during the use of your auger, please use the part number information provided to order a replacement label. European customers can order from their local dealer and US customers can order by calling ION customer service. These safety labels are easily applied, and will act as a constant visual reminder to you and others who may use the equipment. Follow the safety instructions necessary for safe, effective operation of your auger.

<p>CAUTION</p> <p>RISK OF ELECTRIC SHOCK. READ AND UNDERSTAND THE OWNERS MANUAL BEFORE USE. ONLY USE IN DRY LOCATIONS. ONLY CHARGE ION #11725, ION #13325, AND ION #24584 RECHARGEABLE BATTERIES WITH THIS CHARGER. CHARGING BATTERIES NOT DESIGNED FOR THIS CHARGER CAN CAUSE PERSONAL INJURY OR DEATH. IF ANY PART OF THIS CHARGER IS DAMAGED COMPLETE CHARGER MUST BE REPLACED.</p> 	<p>ATTENTION</p> <p>RISQUE DE CHOC ÉLECTRIQUE. LIRE ET COMPRENDRE LE MODE D'EMPLOI AVANT UTILISATION. UTILISER UNiquement DANS DES ENDROITS SECS. CHARGER UNIQUEMENT DES BATTERIES RECHARGEABLES ION N°11725, N°13325 ET N°24584 AVEC CE CHARGEUR. LA CHARGE DE BATTERIES NON CONÇUES POUR CE CHARGEUR PEUT ENTRAÎNER DES BLESSURES CORPORELLES OU LA MORT. SI UNE QUELCONQUE PARTIE DE CE CHARGEUR EST ENDOMMAGÉE, LE CHARGEUR ENTIER DOIT ÊTRE CHANGÉ.</p>  <p style="text-align: right;">11826</p>
---	---

<p>CAUTION</p> <p>FOR INDOOR USE ONLY. RISK OF ELECTRIC SHOCK. DRY LOCATION USE ONLY. RISK OF INJURY. CHARGE 36V LI-ION RECHARGEABLE BATTERIES. OTHER TYPES OF BATTERIES MAY BURST CAUSING INJURY TO PERSONS OR DAMAGE.</p>	<p>ATTENTION</p> <p>POUR UTILISATION À L'INTÉRIEUR SEULEMENT. RISQUES D'ÉLECTROCUTION. UTILISER DANS UN ENDROIT SEC SEULEMENT. UTILISER POUR CHARGER UNIQUEMENT LES ACCUMULATEURS DU 36V LI-ION. D'AUTRES TYPES D'ACCUMULATEURS POURRAIENT ÉCLATER ET CAUSER DES BLESSURES OU DOMMAGES.</p> <p style="text-align: right;">13813</p>
--	--

24894

S/N:

WARNING

TO REDUCE THE RISK OF INJURY READ AND UNDERSTAND THE OWNERS MANUAL BEFORE USE. CRUSHING, DISASSEMBLY, SHORTING OF TERMINALS, OR BURNING CAN CAUSE PERSONAL INJURY OR DEATH. IF BATTERY IS NOT USED CORRECTLY BURNS, EXPLOSION, AND OR FIRE ARE POSSIBLE. CHARGE ONLY WITH ION #11725 CHARGER. DO NOT DISCARD BATTERY INTO GARBAGE CAN.



AVERTISSEMENT

POUR RÉDUIRE LE RISQUE DE BLESSURE, VEILLER À LIRE ET À COMPRENDRE LE MODE D'EMPLOI AVANT UTILISATION. L'ÉCRASÉMENT, LE DÉMONTAGE, LA MISE EN COURT-CIRCUIT DES BORNES OU LA COMBUSTION PEUVENT ENTRAÎNER DES BLESSURES CORPORELLES OU LA MORT. L'UTILISATION INCORRECTE DE LA BATTERIE PRÉSENTE DES RISQUES DE BRÛLURES, D'EXPLOSION ET D'INCENDIE. CHARGER UNIQUEMENT AVEC UN CHARGEUR 36 VOLTS ION N°11725.

WARNING

KEEP AWAY FROM ROTATING AUGER

Failure to read, understand and follow all warnings and instructions listed could result in serious injury or death. Keep all body parts, clothing and foreign objects clear of rotating auger. Be sure auger is securely attached to powerhead during use. Remove battery from powerhead prior to transport. Do not use this auger as an anchoring device. Use this auger/powerhead as per provided instructions only.





IONICEAUGERS.COM // 800-345-6007
A DIVISION OF ARDISAM, INC.
160 8TH AVENUE
CUMBERLAND, WI 54829
P/N 11826

ION™

ICE FISHING

ION® ICE FISHING

A Division of Ardisam, Inc.

1160 8th Avenue, PO Box 666, Cumberland, WI 54829

P. 800-345-6007 | F. 715-822-2223 | E-mail: info@ioniceaugers.com

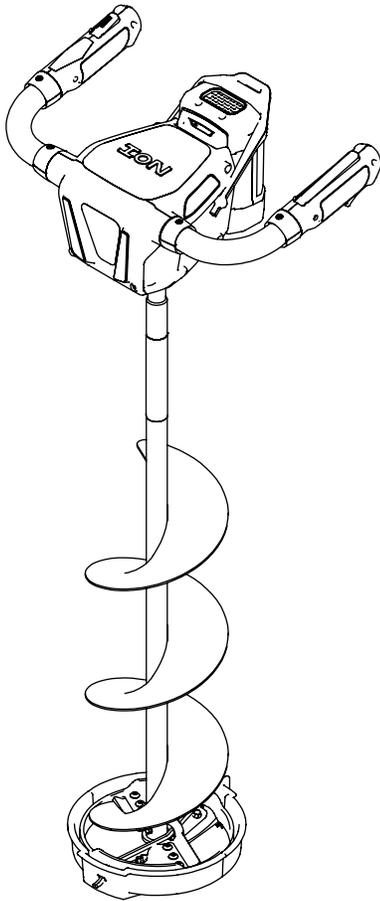
ION™

ICE FISHING

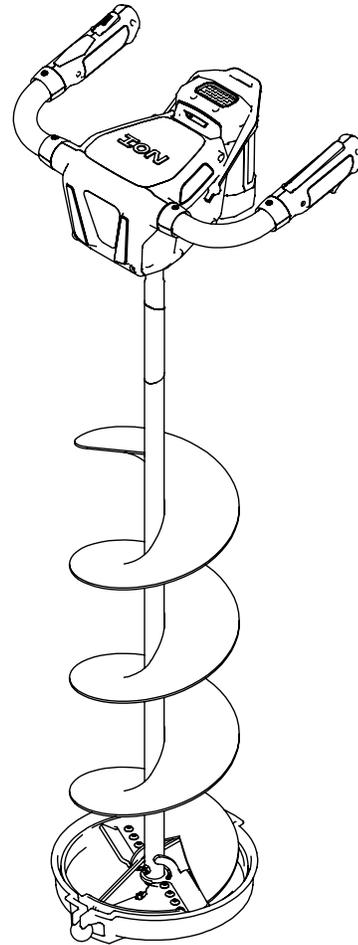
Vue en éclaté

ION® X

TARIÈRE À GLACE ÉLECTRIQUE



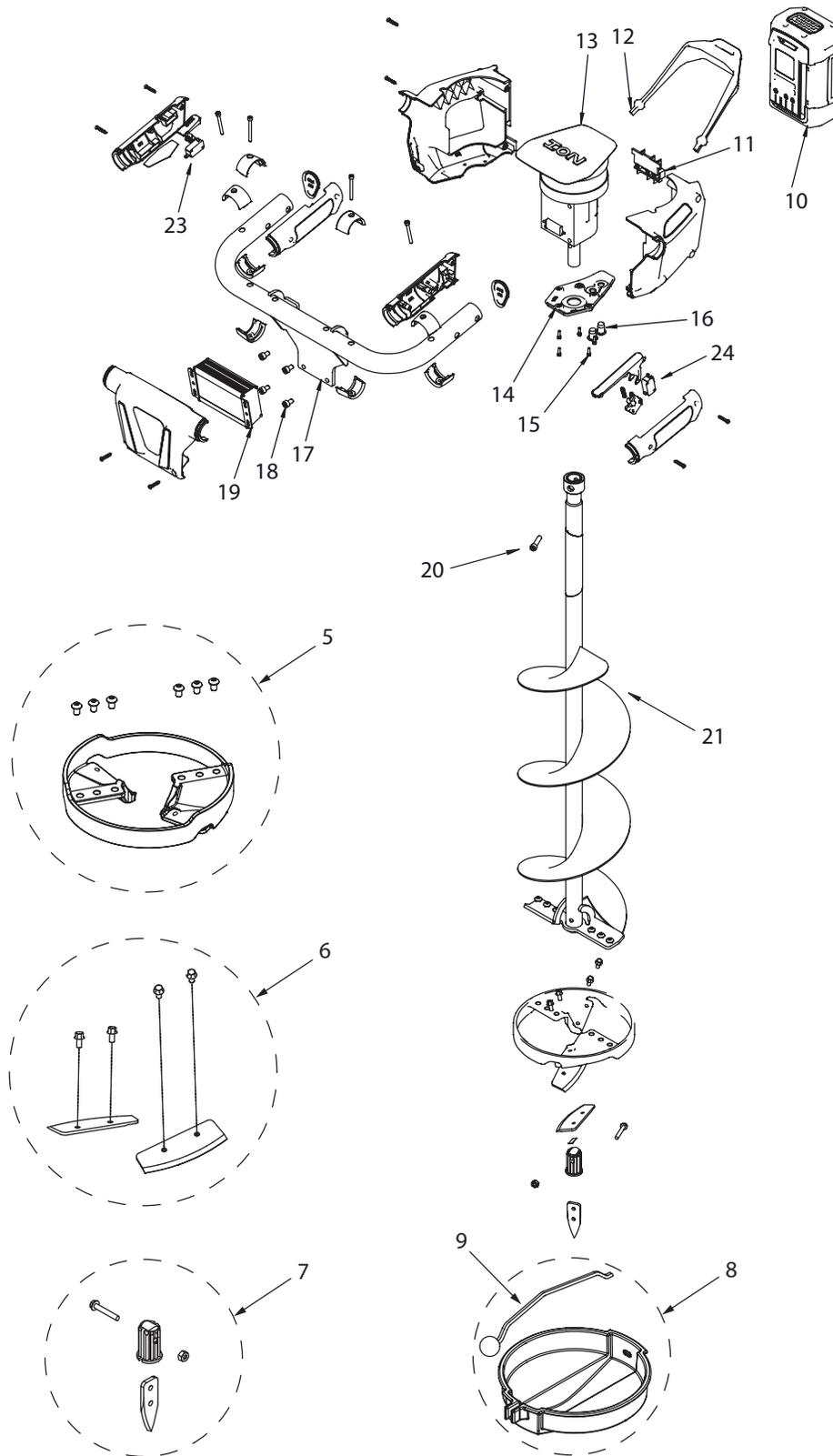
29250
8" ION® X



29300
10" ION® X



ION® ILLUSTRÉ DE PIÈCES RÉPARTITION

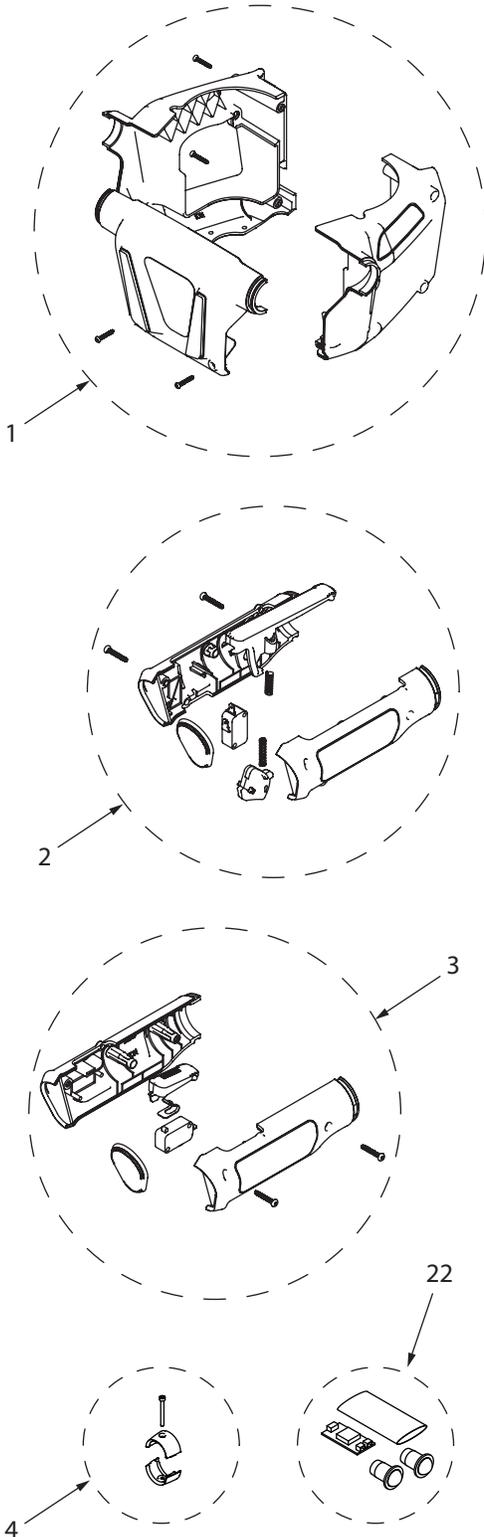


PIÈCES DÉTACHÉES NON REPRÉSENTÉES

REP.	N° RÉF.	DESCRIPTION	QTÉ
—	11725	CHARGEUR DE BATTERIE ION	1
—	11727	RALLONGE DE TARIÈRE DE 30 CM (12 PO)	1

LISTE DES PIÈCES

REP.	N° RÉF.	DESCRIPTION	QTÉ
1	24967	NÉCESSAIRE COIFFE DE MOTEUR AVEC VISSERIE	1
2	24964	NÉCESSAIRE POIGNÉE CÔTÉ GÂCHETTE ION X	1
3	24965	NÉCESSAIRE POIGNÉE CÔTÉ INVERSION ION X	1
4	24963	NÉCESSAIRE COLLIER AVEC VISSERIE ION X	2
5	28197	NÉCESSAIRE DESSOUS FONTE DE RECHANGE ION 20 CM (8 PO)	1
	28198	NÉCESSAIRE DESSOUS FONTE DE RECHANGE ION 25 CM (10 PO)	1
6	11735	JEU DE COUTEAUX DE RECHANGE ION 20 CM (8 PO)	1
	24508	FILETÉ JEU DE COUTEAUX DE RECHANGE ION 25 CM (10 PO)	1
7	19504	NÉCESSAIRE POINTE À GLACE POINT ION	1
8	33377	NÉCESSAIRE PROTÈGE-LAME 20 CM (8 PO) ION	1
	33378	NÉCESSAIRE PROTÈGE-LAME 25 CM (10 PO) ION	1
9	30745	BUNGEE AVEC PROTÈGE-LAME 20 CM (8 PO)	1
	33351	BUNGEE AVEC PROTÈGE-LAME 25 CM (10 PO)	1
10	24510	NÉCESSAIRE BATTERIE ION XC5	1
11	11258	CONNECTEUR DE BATTERIE AVEC CÂBLES	1
12	24320	SANGLE DE RETENUE DE BATTERIE	1
13	25674	COUVERCLE DE TRANSMISSION DE MOTEUR D'ASSEMBLAGE ION	1
14	24324	DESSOUS DE COIFFE	1
15	11587	VIS M3 X 0,5 X 10 MM SHCS	5
16	24336	LAMPE AVEC CÂBLES ION	2
17	24326	CHÂSSIS MÉCANOSOUDE ION	1
18	19919	VIS M6 X 1,0 X 10 SRHCS	4
19	25675	MOTEUR D'ION DE CONTRÔLEUR AVEC L'INVERSE ET LES LUMIÈRES	1
20	1509	VIS 1/4-20 X 1 SHCS GR8 BLK ZN F-T	1
21	25280	ALUMINIUM DE FONTE 8 POUCE ION TARIÈRE LA GLACE	1
	29100	ALUMINIUM DE FONTE 10 POUCE ION TARIÈRE LA GLACE	1
22	25965	KIT LIGHT BOARD AVEC HEAT SHRINK	1
23	11713	INTERRUPTEUR ION	1
24	33990	ACTIVER / DÉSACTIVER LA BORNE COUDÉE ION X	1



AUTOCOLLANTS DE SÉCURITÉ ET DE MISE EN GARDE

Les marquages et étiquettes suivants sont apposés sur le produit, en plus de ceux présentés tout au long des instructions d'utilisation.

Si l'une quelconque des étiquettes de sécurité devient illisible en raison de son usure, sa décoloration ou autre dommage subi pendant l'utilisation de la tarière, utiliser le numéro de référence indiqué pour commander une étiquette de rechange. Nos clients européens peuvent passer commande auprès de leur concessionnaire local, nos clients américains directement auprès du service après-vente ION. Ces étiquettes de sécurité sont faciles à appliquer et constituent un rappel visuel constant pour les utilisateurs de la machine. Veiller à respecter les mesures de précaution nécessaires à une utilisation sécuritaire et efficace de la tarière.

<p>CAUTION</p> <p>RISK OF ELECTRIC SHOCK. READ AND UNDERSTAND THE OWNERS MANUAL BEFORE USE. ONLY USE IN DRY LOCATIONS. ONLY CHARGE ION #11725, ION #13325, AND ION #24584 RECHARGEABLE BATTERIES WITH THIS CHARGER. CHARGING BATTERIES NOT DESIGNED FOR THIS CHARGER CAN CAUSE PERSONAL INJURY OR DEATH. IF ANY PART OF THIS CHARGER IS DAMAGED COMPLETE CHARGER MUST BE REPLACED.</p> 	<p>ATTENTION</p> <p>RISQUE DE CHOC ÉLECTRIQUE. LIRE ET COMPRENDRE LE MODE D'EMPLOI AVANT UTILISATION. UTILISER UNiquement DANS DES ENDROITS SECs. CHARGER UNiquement DES BATTERIES RECHARGEABLES ION N°11725, N°13325 ET N°24584 AVEC CE CHARGEUR. LA CHARGE DE BATTERIES NON CONçUES POUR CE CHARGEUR PEUT ENTRAÎNER DES BLESSURES CORPORELLES OU LA MORT. SI UNE QUELCONQUE PARTIE DE CE CHARGEUR EST ENDOMMAGÉE, LE CHARGEUR ENTIER DOIT ÊTRE CHANGÉ.</p> <p>11826</p>
---	--

<p>CAUTION</p> <p>FOR INDOOR USE ONLY. RISK OF ELECTRIC SHOCK. DRY LOCATION USE ONLY. RISK OF INJURY. CHARGE 36V LI-ION RECHARGEABLE BATTERIES. OTHER TYPES OF BATTERIES MAY BURST CAUSING INJURY TO PERSONS OR DAMAGE.</p>	<p>ATTENTION</p> <p>POUR UTILISATION À L'INTÉRIEUR SEULEMENT. RISQUES D'ÉLECTROCUTION. UTILISER DANS UN ENDROIT SEC SEULEMENT. UTILISER POUR CHARGER UNiquement LES ACCUMULATEURS DU 36V LI-ION. D'AUTRES TYPES D'ACCUMULATEURS POURRAIENT ÉCLATER ET CAUSER DES BLESSURES OU DOMMAGES.</p> <p>13813</p>
--	---

24894

S/N:

WARNING

TO REDUCE THE RISK OF INJURY READ AND UNDERSTAND THE OWNERS MANUAL BEFORE USE. CRUSHING, DISASSEMBLY, SHORTING OF TERMINALS, OR BURNING CAN CAUSE PERSONAL INJURY OR DEATH. IF BATTERY IS NOT USED CORRECTLY BURNS, EXPLOSION, AND OR FIRE ARE POSSIBLE. CHARGE ONLY WITH ION #11725 CHARGER. DO NOT DISCARD BATTERY INTO GARBAGE CAN.



AVERTISSEMENT

POUR RÉDUIRE LE RISQUE DE BLESSURE, VEILLER À LIRE ET À COMPRENDRE LE MODE D'EMPLOI AVANT UTILISATION, L'ÉCRASEMENT, LE DÉMONTAGE, LA MISE EN COURT-CIRCUIT DES BORNES OU LA COMBUSTION PEUVENT ENTRAÎNER DES BLESSURES CORPORELLES OU LA MORT. L'UTILISATION INCORRECTE DE LA BATTERIE PRÉSENTE DES RISQUES DE BRÛLURES, D'EXPLOSION ET D'INCENDIE. CHARGER UNiquement AVEC UN CHARGEUR 36 VOLTS ION N°11725.

WARNING

KEEP AWAY FROM ROTATING AUGER

Failure to read, understand and follow all warnings and instructions listed could result in serious injury or death. Keep all body parts, clothing and foreign objects clear of rotating auger. Be sure auger is securely attached to powerhead during use. Remove battery from powerhead prior to transport. Do not use this auger as an anchoring device. Use this auger/powerhead as per provided instructions only.





IONICEAUGERS.COM // 800-345-6007
A DIVISION OF ARDISAM, INC.
1160 8TH AVENUE
CUMBERLAND, WI 54829
P/N 11826

ION™

ICE FISHING

ION® ICE FISHING

A Division of Ardisam, Inc.

1160 8th Avenue, PO Box 666, Cumberland, WI 54829

P. 800-345-6007 | F. 715-822-2223 | E-mail: info@ioniceaugers.com